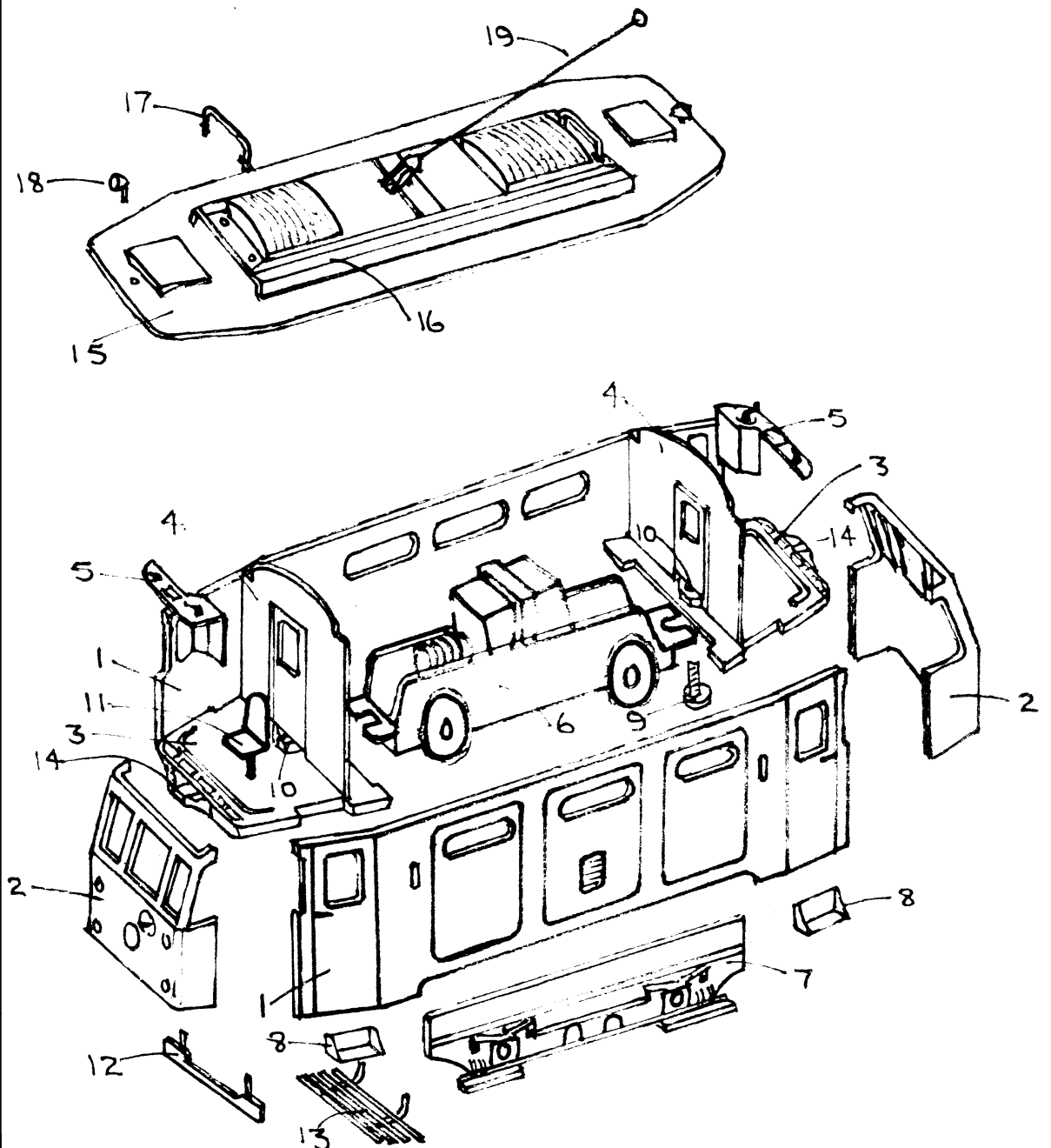


1.	2	Car sides	Wagenkasten-Seiten
2.	2	Car ends	Stirnwände
3.	2	Platforms	Plattformen
4.	2	Bulkheads	Zwischenwände
5.	2	Control panels	Fahrschalter
6.	1	Unmotorised Truck	Unmotorisiert Fahrgestell
7.	2	Trucksides	Fahrgestellrahmen
8.	4	Steps	Trittstufen
9.	2	Bolts 8 B.A.	Schrauben
10.	2	Nuts 8 B.A.	Muttern
11.	2	Driver's Seats	Fahrersitze
12.	2	Lifeguards	Fangschutz-Tastbretter
13.	2	Lifetrays	Fangschutz
14.	2	Bumpers	Puffer
15.	1	Roof	Dach
16.	1	Trolley plank	Dachaufbauten mit Widerständen
17.	2	Trolley guards	Stangenstromabnehmer-Schutz
18.	2	Roof lamps	Dachlampen
19.	1	Trolley pole	Stangenstromabnehmer
	1	Driver	Fahrer
	1	Glazing	Verglasungsmaterial
	1	Decals	Hamburg Abziehbilder



BEC-KITS

6 The Cliffs, Heysham,
Morecambe, LA3 1NY, UK.
Email: info@bec-kits.co.uk

BK33 Schörling – Schleifwagen (Railgrinder) 1950