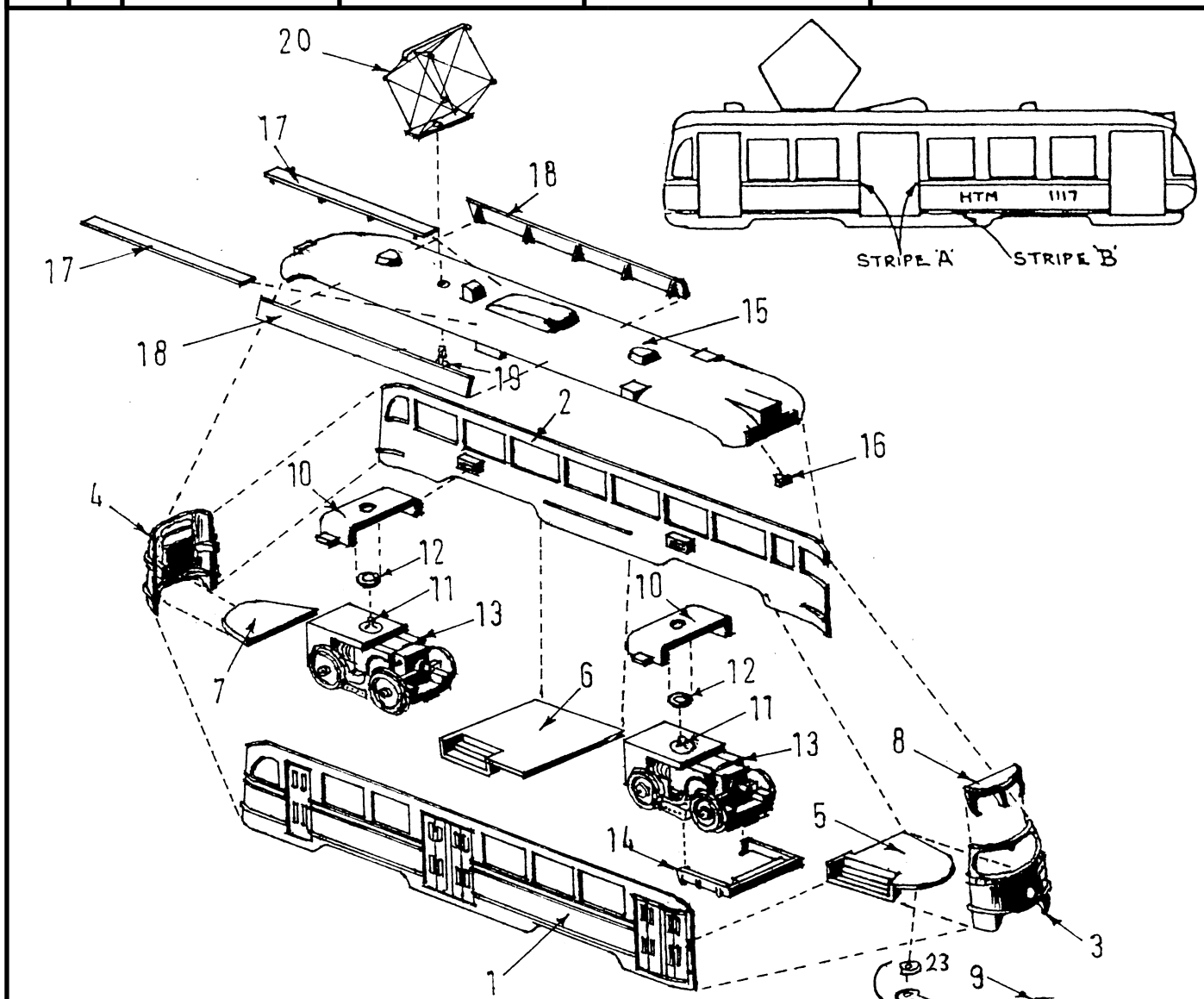


1	1	Right car side	Rechter wagenzijde	Rechte wagenkastenseite	Côté droit
2	1	Left car side	Linker wagenzijde	Linke wagenkastenseite	Côté gauche
3	1	Car front	Wagenkop	Stirnwand	Paravent
4	1	Car rear	Wageneinde	Ruckwand	Arrière
5	1	Front floor	Voorvloer	Vorderer wagenboden	Plate-forme avant
6	1	Centre floor	Middenvloer	Mittlerer wagenboden	Plancher central
7	1	Rear floor	Achternvloer	Hinterer wagenboden	Plate-forme arrière
8	1	Inner screen	Raamscherm	Inner schirm	
9	1	Front lifeguard	Veiligheidsbeugel	Fangschutz-tastbrett	Ramasse-corps (commande)
10	2	Bolster	Wiegbalk	Drehgestellhalterungen	Support de bogie
11	2	Male press stud	Drukknop stiftzijde	Druckknopf-unterteile	Fixation mâle
12	2	Female press stud	Drukknop oogzijde	Druckknopf-oberteile	Fixation femelle
13	2	Traction unit 12vdc	Motor-unit	Drehgestelle	Bogie-moteur
14	1	Wheel guard	Baanschuiver	Bahnraumer	Garde de roue
15	1	Roof	Dak	Dach	Toit
16	1	Roof bell	Dakbel	Glocke	Cloche
17	2	Catwalk	Dakloopplanken	Dachlaufstege	
18	2	Advert board	Reclame borden	Dachreklamebretter	Panneau publicitaire
19	1	Bolt 2mm	Schroef	Schraube	Vis
20	1	Pantograph	Stroomafnemer	Dachstromabnehmer	Pantographe
	1	Glazing	Beglazing	Verglasungsmaterial	Vitrage
	1	Decals	Transfers	Abziehbilder	Décalcomanies



**BEC-KITS**

6 The Cliffs, Heysham, Morecambe,  
LA3 1NY, England

Tel: +44 (0) 1524 850703

Nr. 30 Den Haag P.C.C. 1100 Series

HO Scale

Fairfield coupler assembly  
Not supplied