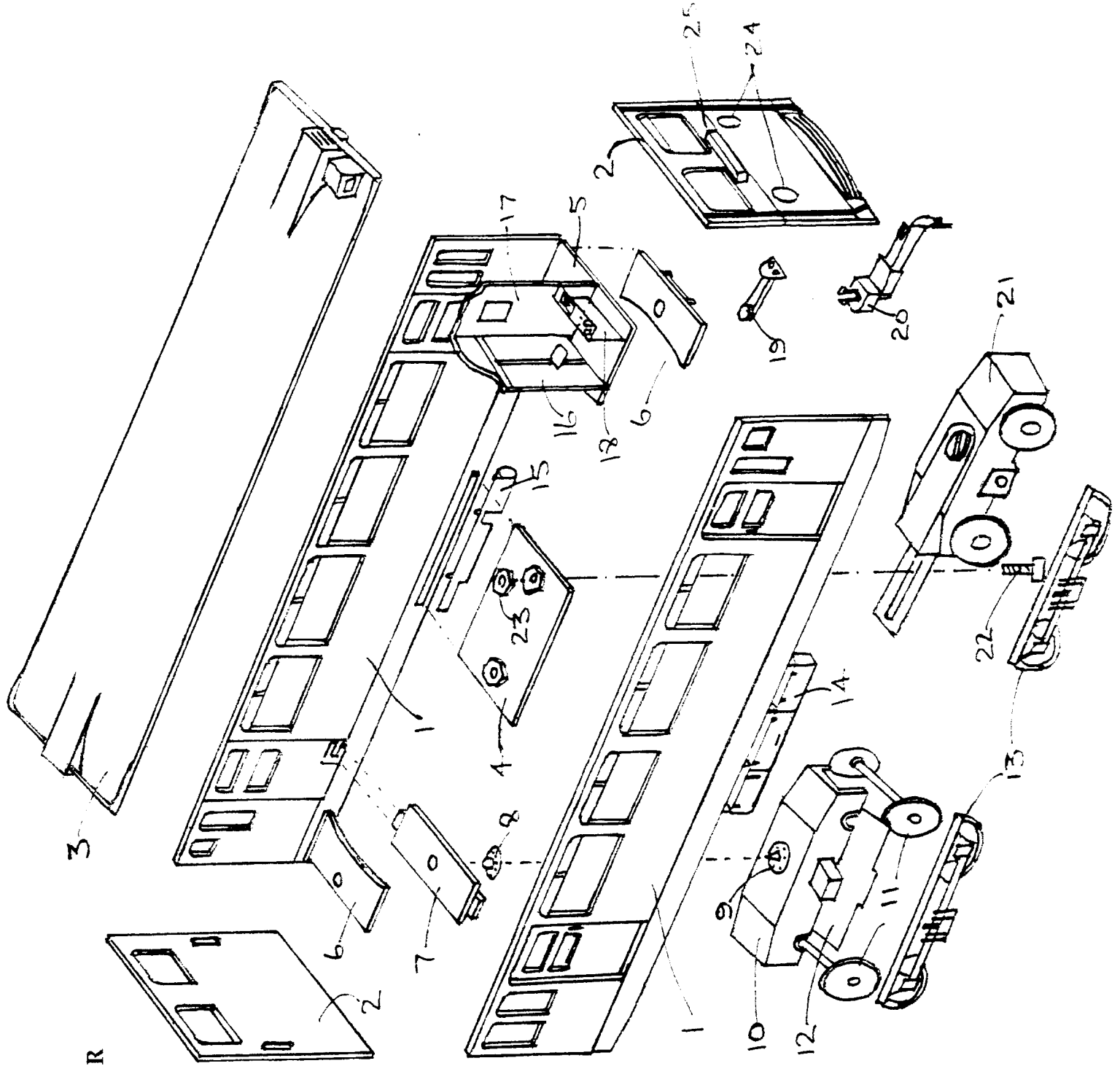


**BEC-KITS in Verbindung mit Spielzeug MEYER
HAMBURGER HOCHBAHNWAGEN**

6. Lieferung, Wagennummer 220
Baujahr 1920

Hersteller: Falkenried, Hamburg



- 1 WAGENKASTEN-SEITEN
- 2 STIRNWÄNDE
- 3 DACH
- 4 MITTLERER WAGENBODEN
- 5 FUSSBODEN AN DEN WAGENENDEN
- 6 KUPPLUNGSHALTER-PLATTEN
- 7 DREHGESTELLHALTERUNG
- 8 DRUCKKNOPF-OBERTEIL
- 9 DRUCKKNOPF-UNTERTEIL
- 10 MOTORLOSES DREHGESTELL
- 11 RADSÄTZE
- 12 HALTEPLATTE
- 13 DREHGESTELL-RAHMEN
- 14 SCHALTKÄSTEN
- 15 DRUCKLUFTANLAGE
- 16 HINTERE FAHRER-KABINENWAND
- 17 SEITL. FAHRER-KABINENWAND
- 18 FAHRPULT
- 19 MASS-STÄBLICHE KUPPLUNG
- 20 ROCO-KURZKUPPLUNG
- 21 MOTORDREHGESTELL
- 22 SCHRAUBE
- 23 MUTTER
- 24 STIRNLAMPEN
- 25 FAHRTZIELKÄSTEN
- FENSTERMATERIAL
- ABZIEHBILDER